

# SERIE P3D - Blanco 5000K

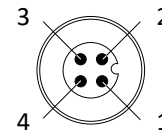


24 Vdc	No enseriable	90 mm	
Visión	POWER 1x PULSE 2x STROBE 4x	5000K Blanco día	
Semidifuso	Ultradifuso	40.000h L70	
60°	110°	Riesgo Fotobiológico RG1 bajo	
IP 40 IP 54 IP 65	Clase III	36 meses Garantía	Fabricado en España

## CONEXIONADO

Entrada M12 - Cable	Power	Máster Power-Pulse	Máster Pulse-Strobe
Pin 1 - Marrón	+24 Vdc	+24 Vdc	+24 Vdc
Pin 2 - Blanco	Sin conectar	0 Vdc = Power 24 Vdc = Pulse	0 Vdc = Pulse 24 Vdc = Strobe
Pin 3 - Azul	0 Vdc	0 Vdc	0 Vdc
Pin 4 - Negro	Sin conectar	Trigger	Trigger

M12 macho



- Luminaria led industrial de altas prestaciones
- Rotativa: desde 0° luz directa hasta 90° Darkfield
- Alimentación 24 Vdc
- Apta para aplicaciones de visión artificial
- Modos de trabajo: POWER 1x, PULSE 2x y STROBE 4x
- Emisión de luz 5000K (blanco día)
- Tipo de difusor: semidifuso o ultradifuso
- Longitudes disponibles en incrementos de 90 mm
- Vida útil > 40.000h
- Conexionado: M12, cable (4 hilos) o cable con M12 (10 cm)
- Protección IP40, IP54 o IP65
- Garantía: 36 meses

## ESPECIFICACIONES TÉCNICAS

Tensión de alimentación	24 Vdc ±5%
Entrada Trigger	24 Vdc PNP
Máximo tiempo de encendido	Power = Ilimitado Pulse = 60 s Strobe = 10 ms
Máximo ciclo de trabajo	Power = 1 Pulse = 1/3 Strobe = 1/6
Protecciones eléctricas	Sobretensiones transitorias SI
	Inversión de polaridad SI
	Estabilizador de corriente SI
Ángulo de apertura	Semidifuso: 60° / Ultradifuso: 110°
Temperatura de color	5000K (blanco día)
Vida útil (L70)	40.000h
Grado de protección	IP40, IP54 o IP65
Tipo de protección	Clase III
Temperatura de operación	-10 a +40 °C
Material del cuerpo	Aluminio anodizado
Material de las tapas laterales	Aluminio anodizado
Material del difusor	Policarbonato
Tipo de conexión	Conector M12
	2 m cable
	Cable con conector M12
Normativas	RoHS, CE

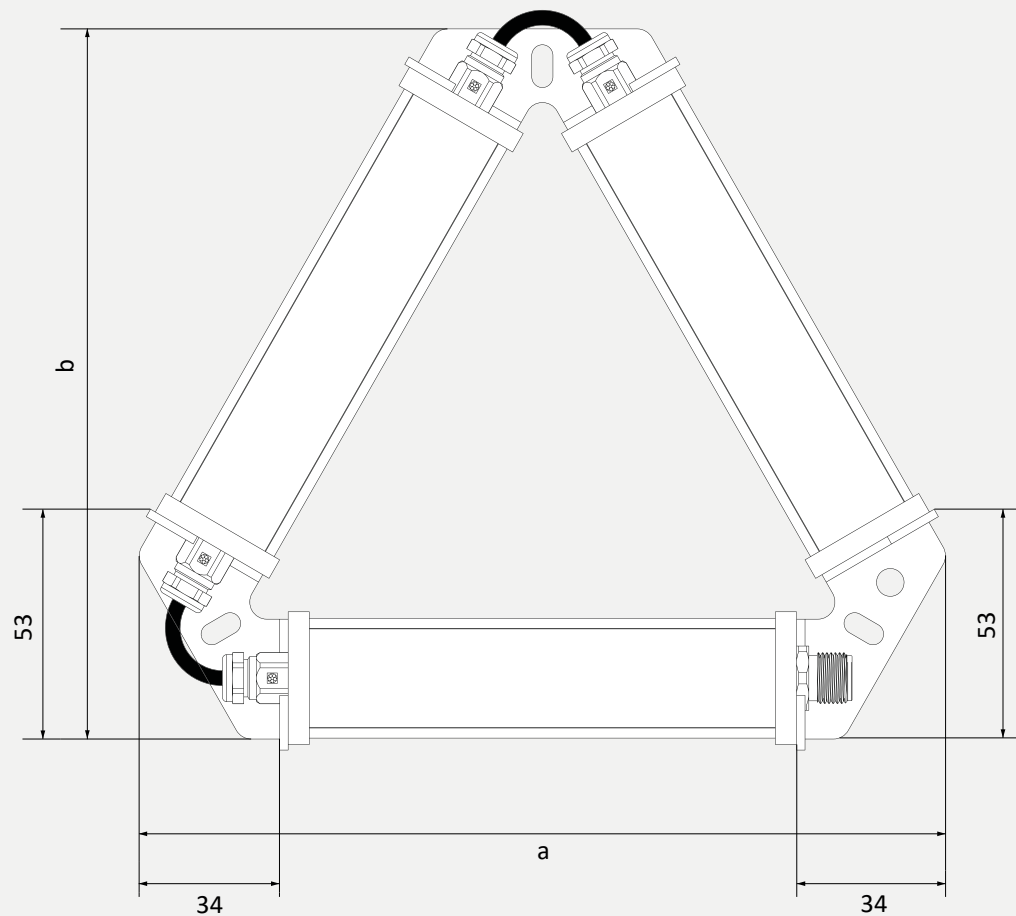
## ANCLAJES

Anclaje rotativo doble 60°	<b>P00R3</b>
Soporte magnético Ø16 mm	<b>M6D16</b>

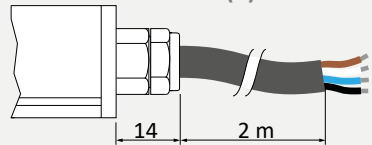


## DIMENSIONES (mm)

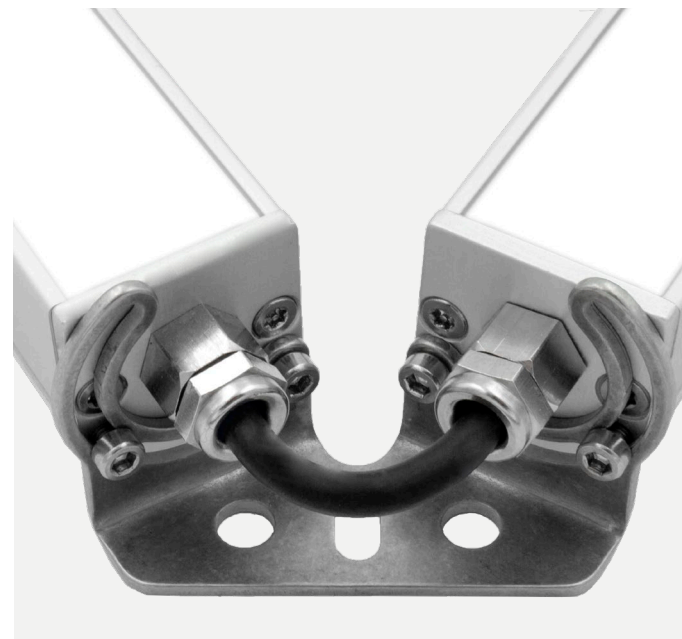
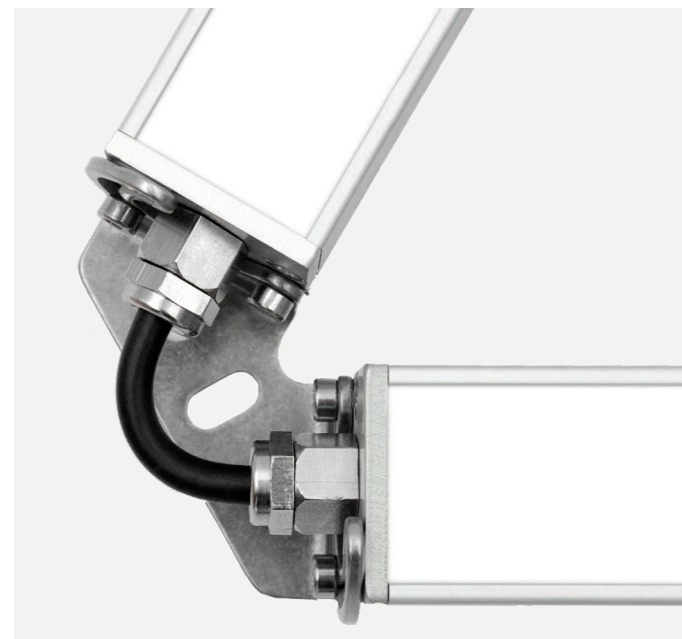
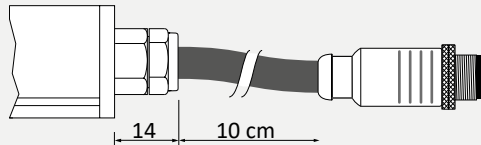
IP40, IP54 o IP65



Versión cable axial (K)



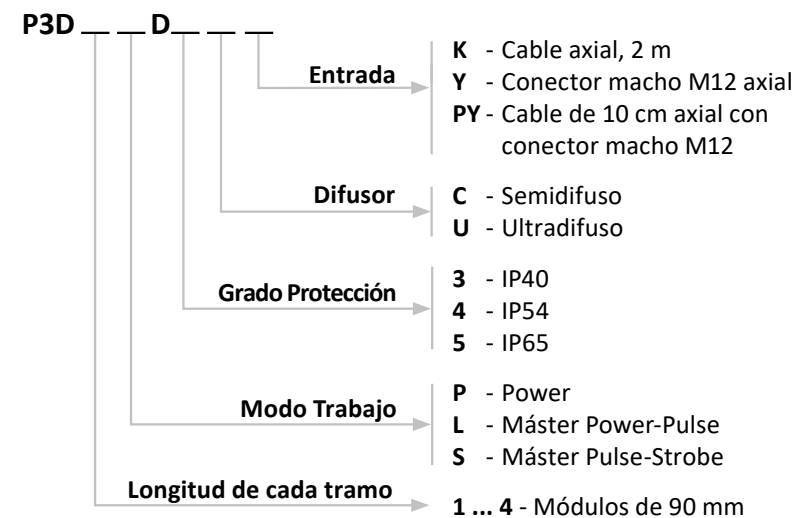
Versión cable axial con conector macho M12 (PY)



## TABLA DE CARACTERÍSTICAS

	Longitud a (mm)	Longitud b (mm)	Peso (g)	Flujo luminoso $\Phi$ <sup>(1)</sup> (lm)			Potencia consumida (W)		
				POWER	PULSE	STROBE	POWER	PULSE	STROBE
<b>P3D 1...</b>	189	166	382	812	1.624	3.248	5,8	11,5	23,0
<b>P3D 2...</b>	279	242	526	1.624	3.248	6.496	11,5	23,0	46,1
<b>P3D 3...</b>	369	320	670	2.422	4.844	9.688	17,3	34,6	69,1
<b>P3D 4...</b>	459	398	814	3.234	6.468	-	23,0	46,1	-

## TIPOS DISPONIBLES



(1) El flujo luminoso (lm) es antes de difusor.