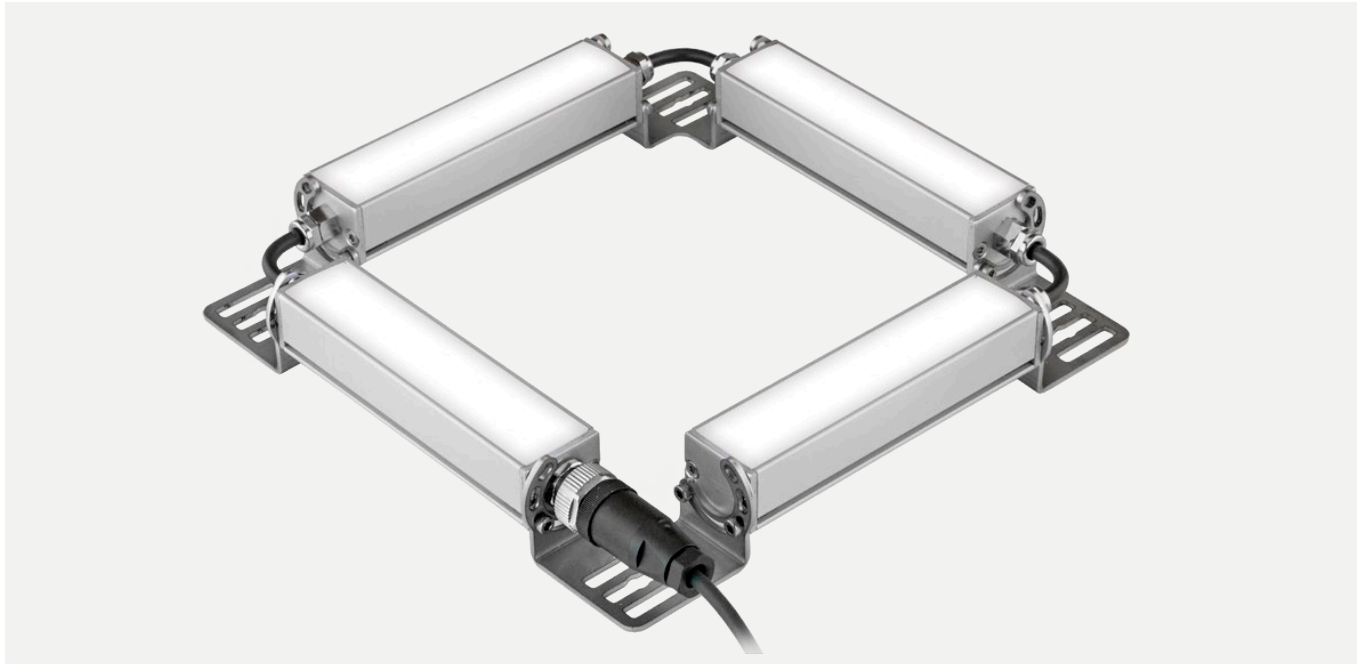


# SERIE P4D - Blanco 5000K

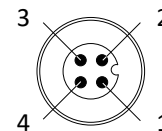


24 Vdc	No enseriable	90 mm	
Visión	POWER 1x PULSE 2x STROBE 4x	5000K Blanco día	
Semidifuso	Ultradifuso	40.000h L70	
60°	110°	Riesgo Fotobiológico RG1 bajo	
IP 40 IP 54 IP 65	Clase III	36 meses Garantía	Fabricado en España

## CONEXIONADO

Entrada M12 - Cable	Power	Máster Power-Pulse	Máster Pulse-Strobe
Pin 1 - Marrón	+24 Vdc	+24 Vdc	+24 Vdc
Pin 2 - Blanco	Sin conectar	0 Vdc = Power 24 Vdc = Pulse	0 Vdc = Pulse 24 Vdc = Strobe
Pin 3 - Azul	0 Vdc	0 Vdc	0 Vdc
Pin 4 - Negro	Sin conectar	Trigger	Trigger

M12 macho



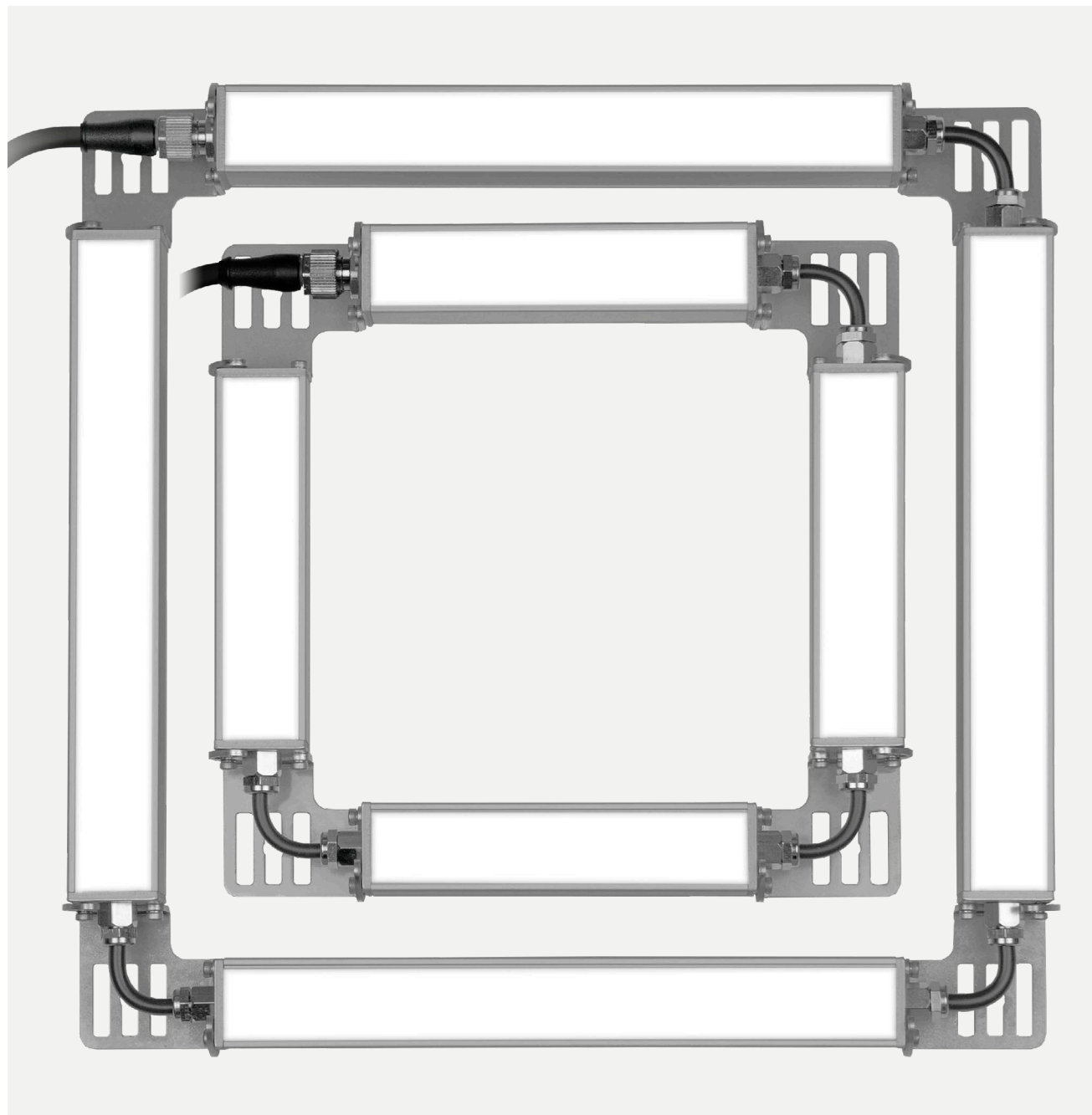
- Luminaria led industrial de altas prestaciones
- Rotativa: desde 0° luz directa hasta 90° Darkfield
- Alimentación 24 Vdc
- Apta para aplicaciones de visión artificial
- Modos de trabajo: POWER 1x, PULSE 2x y STROBE 4x
- Emisión de luz 5000K (blanco día)
- Tipo de difusor: semidifuso o ultradifuso
- Longitudes disponibles en incrementos de 90 mm
- Vida útil > 40.000h
- Conexionado: M12, cable (4 hilos) o cable con M12 (10 cm)
- Protección IP40, IP54 o IP65
- Garantía: 36 meses

## ESPECIFICACIONES TÉCNICAS

Tensión de alimentación	24 Vdc ±5%
Entrada Trigger	24 Vdc PNP
Máximo tiempo de encendido	Power = Ilimitado Pulse = 60 s Strobe = 10 ms
Máximo ciclo de trabajo	Power = 1 Pulse = 1/3 Strobe = 1/6
Protecciones eléctricas	Sobretensiones transitorias SI
	Inversión de polaridad SI
	Estabilizador de corriente SI
Ángulo de apertura	Semidifuso: 60° / Ultradifuso: 110°
Temperatura de color	5000K (blanco día)
Vida útil (L70)	40.000h
Grado de protección	IP40, IP54 o IP65
Tipo de protección	Clase III
Temperatura de operación	-10 a +40 °C
Material del cuerpo	Aluminio anodizado
Material de las tapas laterales	Aluminio anodizado
Material del difusor	Polycarbonato
Tipo de conexión	Conector M12
	2 m cable
	Cable con conector M12
Normativas	RoHS, CE

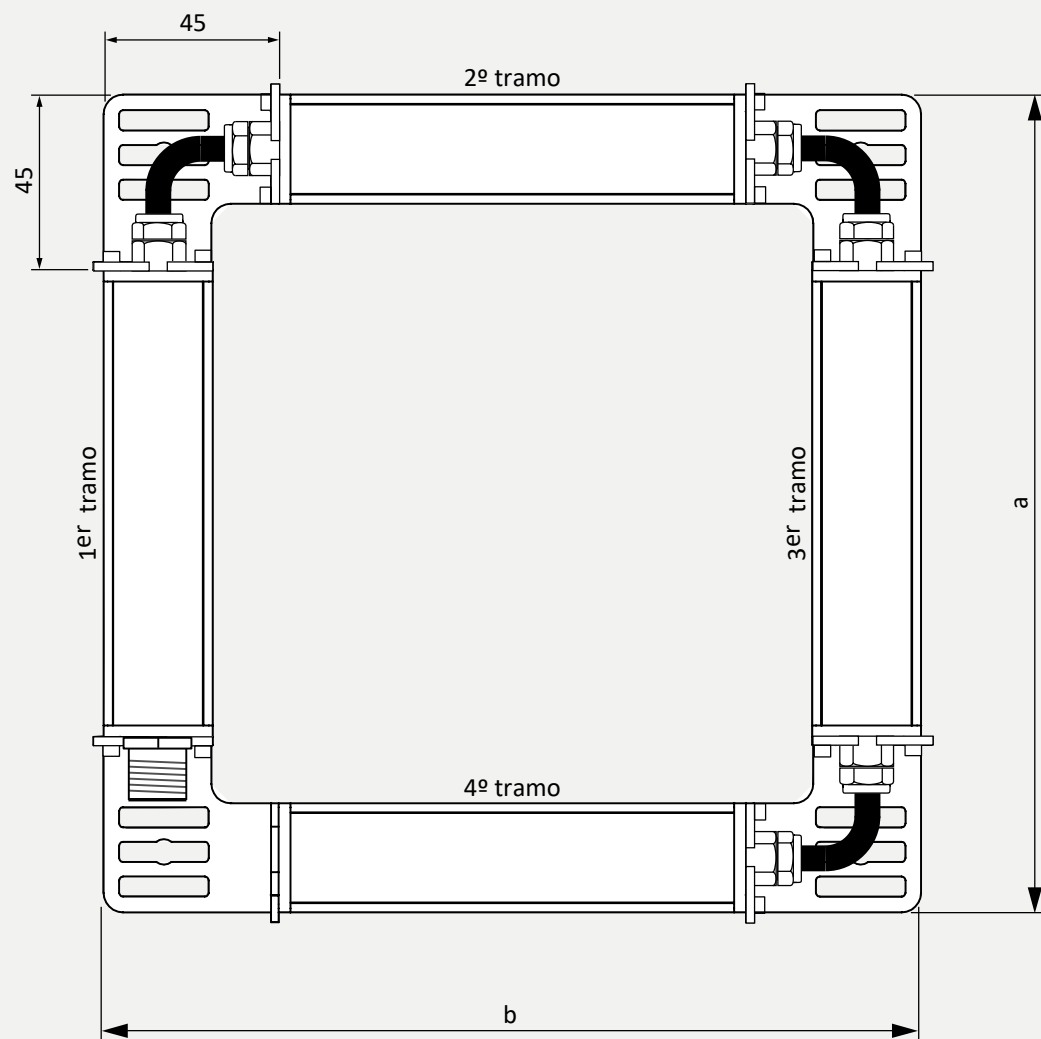
## ANCLAJES

Anclaje rotativo doble 90°	<b>P00R4</b>
Soporte magnético Ø16 mm	<b>M6D16</b>

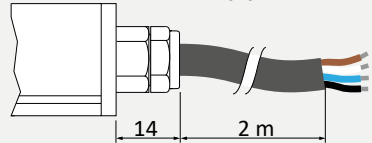


## DIMENSIONES (mm)

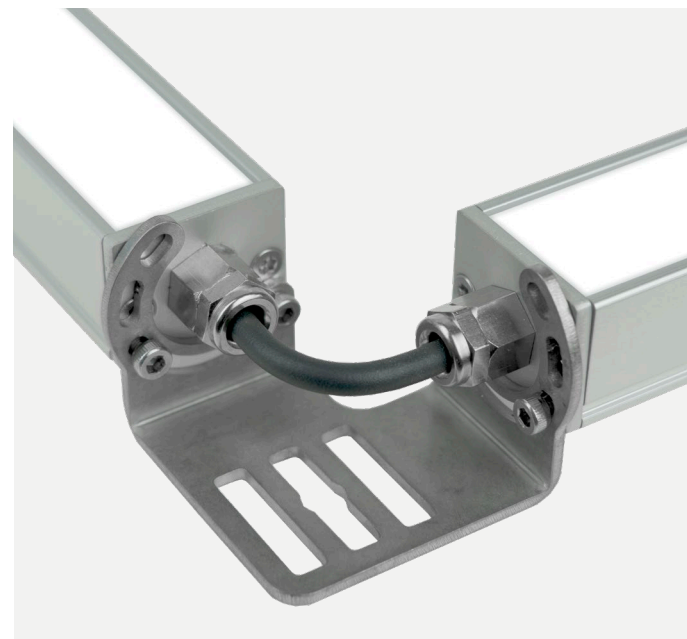
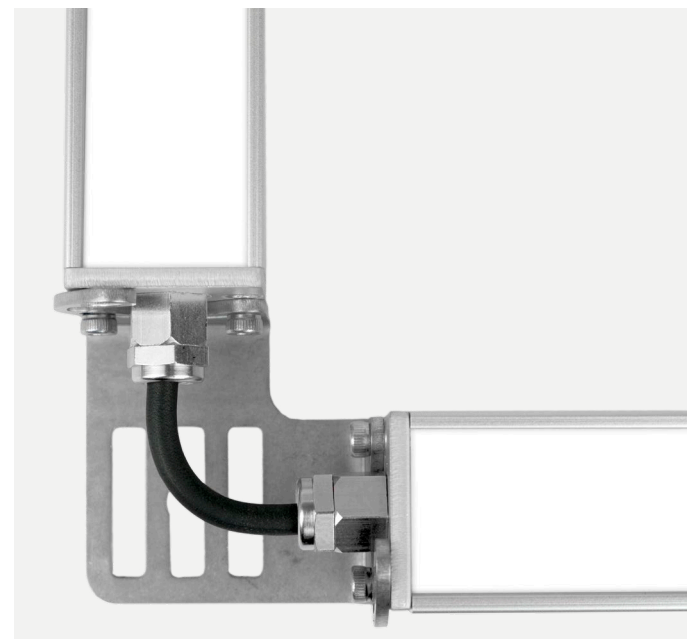
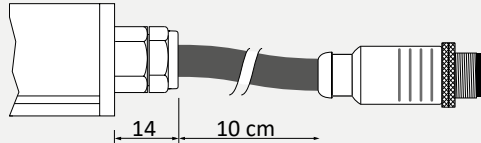
IP40, IP54 o IP65



Versión cable axial (K)



Versión cable axial con conector macho M12 (PY)



## TABLA DE CARACTERÍSTICAS

	Longitud a (mm)	Longitud b (mm)	Peso (g)	Flujo luminoso $\Phi$ <sup>(1)</sup> (lm)			Potencia consumida (W)		
				POWER	PULSE	STROBE	POWER	PULSE	STROBE
<b>P4D 11...</b>	210	210	520	1120	2240	4480	7,7	15,4	30,7
<b>P4D 12...</b>	210	300	616	1680	3360	6720	11,5	23,0	46,1
<b>P4D 13...</b>	210	390	712	2240	4480	8960	15,4	30,7	61,4
<b>P4D 14...</b>	210	480	808	2800	5600	11200	19,2	38,4	76,8
<b>P4D 21...</b>	300	210	616	1680	3360	6720	11,5	23,0	46,1
<b>P4D 22...</b>	300	300	712	2240	4480	8960	15,4	30,7	61,4
<b>P4D 23...</b>	300	390	808	2800	5600	11200	19,2	38,4	76,8
<b>P4D 24...</b>	300	480	904	3360	6720	13440	23,0	46,1	-
<b>P4D 31...</b>	390	210	712	2240	4480	8960	15,4	30,7	61,4
<b>P4D 32...</b>	390	300	808	2800	5600	11200	19,2	38,4	76,8
<b>P4D 33...</b>	390	390	904	3360	6720	13440	23,0	46,1	-
<b>P4D 34...</b>	390	480	1000	3920	7840	--	26,9	53,8	-
<b>P4D 41...</b>	480	210	808	2800	5600	11200	19,2	38,4	76,8
<b>P4D 42...</b>	480	300	904	3360	6720	13440	23,0	46,1	-
<b>P4D 43...</b>	480	390	1000	3920	7840	--	26,9	53,8	-
<b>P4D 44...</b>	480	480	1096	4480	8960	--	30,7	61,4	-

(1) El flujo luminoso (lm) es antes de difusor.

## TIPOS DISPONIBLES

